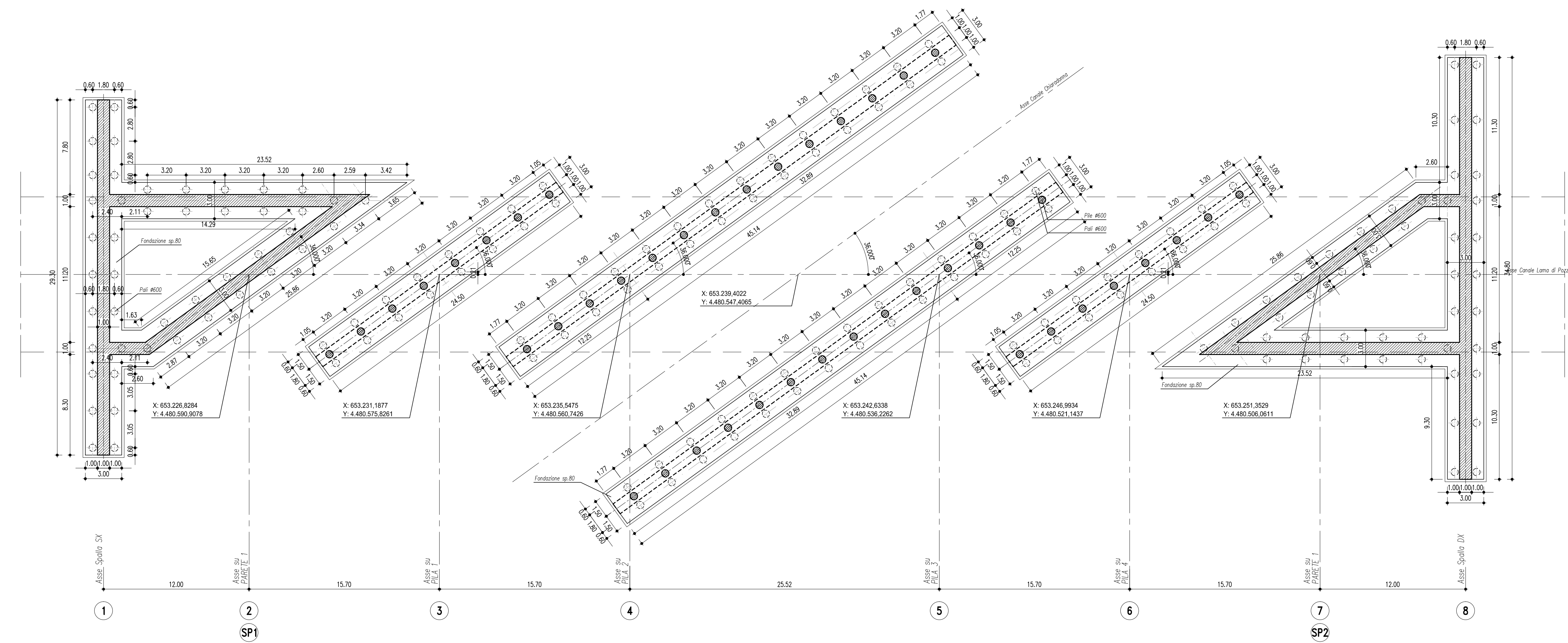
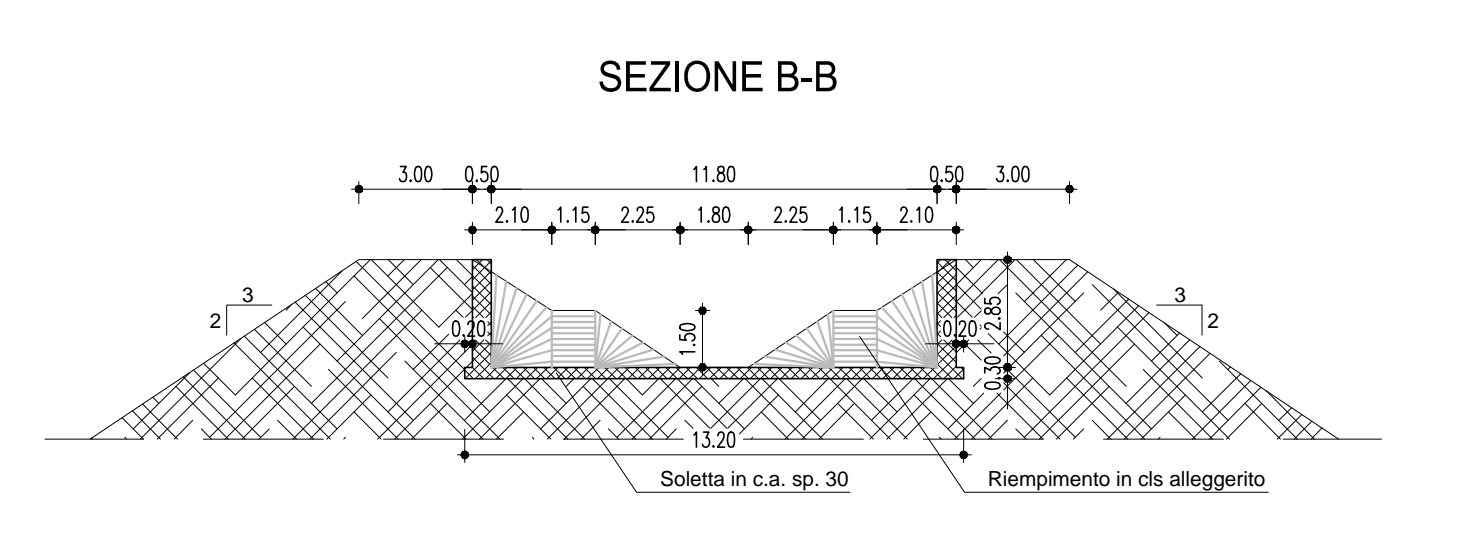
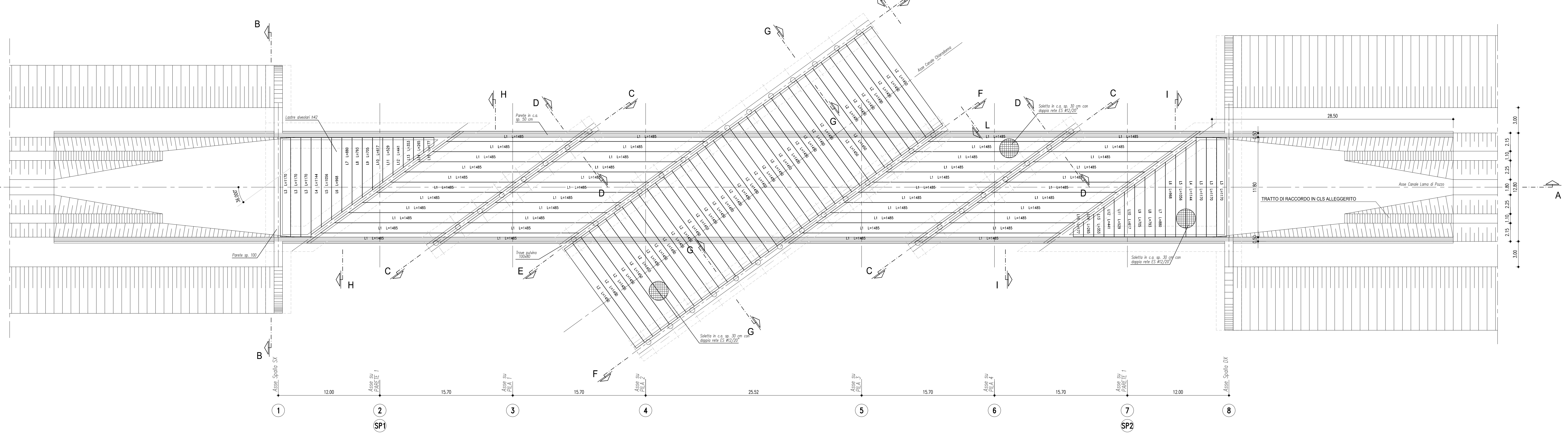


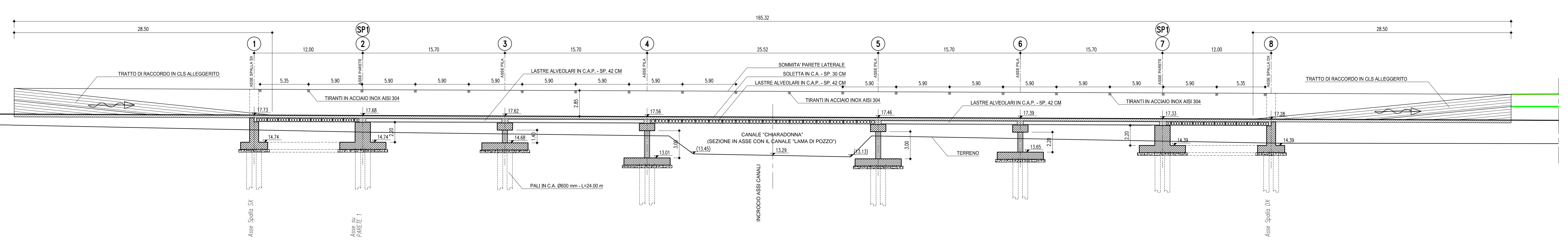
PIANTA DELLE FONDAZIONI - PLANIMETRIA DI TRACCIAMENTO



PIANTA IMPALCATO



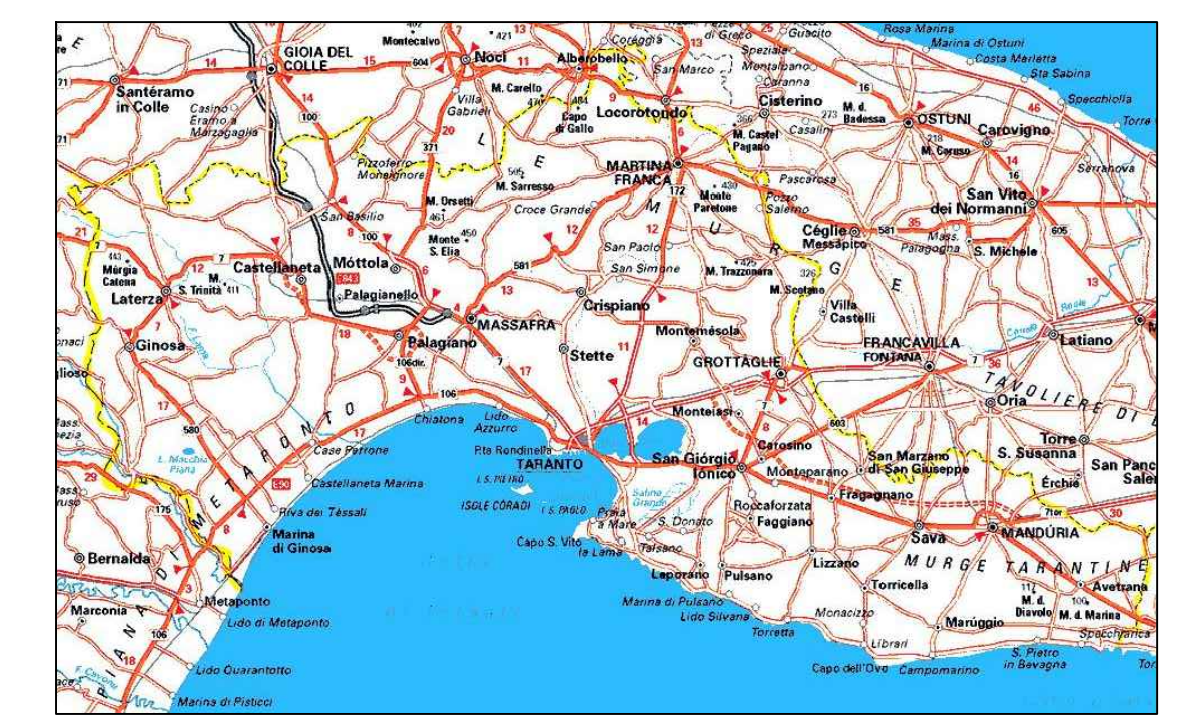
SEZIONE A-A - LONGITUDINALE IN ASSE



N.B.
Le Sezioni e le Viste non contenute in questa tavola sono riportate nelle tavole di carpenteria

CONSORZIO DI BONIFICA STORNARA E TARA

TARANTO



PROGETTO DEFINITIVO
CANALE LAMA DI POZZO
LAVORI URGENTI DI DEMOLIZIONE E RICOSTRUZIONE
DELL'OPERA D'ARTE DI ATTRAVERSAMENTO DEL
CANALE CHIARADONNA

ALLEGATO 06.02 PONTE CANALE
Planimetria di tracciamento - Pianta fondazioni - Pianta impalcato - Sezione longitudinale

SCALA: 1:200 DATA: Dicembre 2015

Il Responsabile del Procedimento
(Dott. Ing. Giovanni Merlino)
Visto:
Il Direttore Generale
(Dott. Angelo D'Andrea)
Il Progettista
(Dott. Ing. Domenico Genchi)