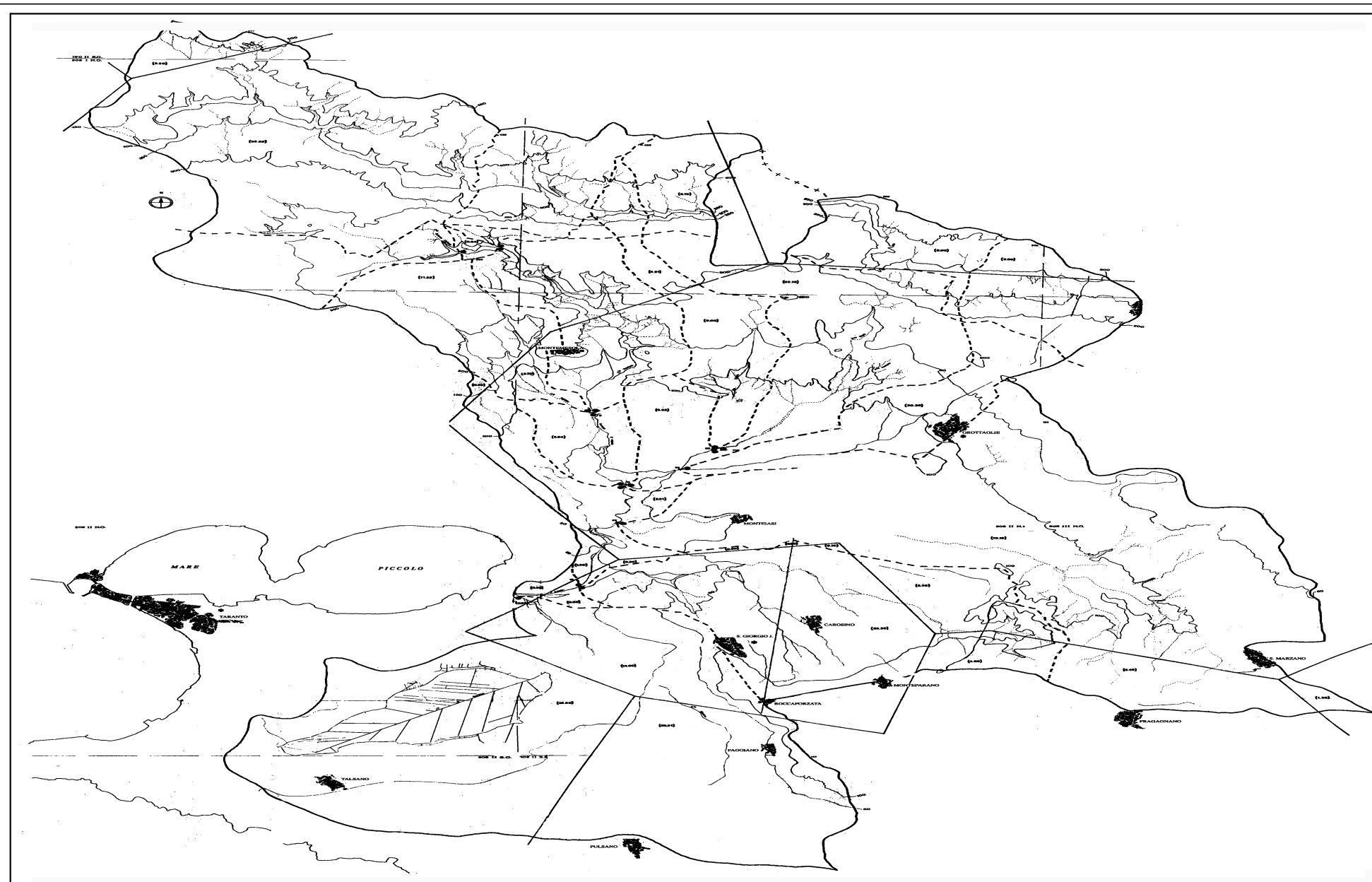


CONSORZIO DI BONIFICA STORNARA E TARANTO



**PROGETTO DI MANUTENZIONE DEI CANALI
GRONCI, GENZANO E SESSOLO
AFFLUENTI DEL BACINO AIEDDA
CONCA DI TARANTO**

PROGETTO REV 1

Preliminare
Definitivo
Esecutivo

QUADERNO DELLE SEZIONI

TARANTO

SCALA

ALLEGATO

Visto : Il Direttore Generale
Dott. Angelo D'Andria

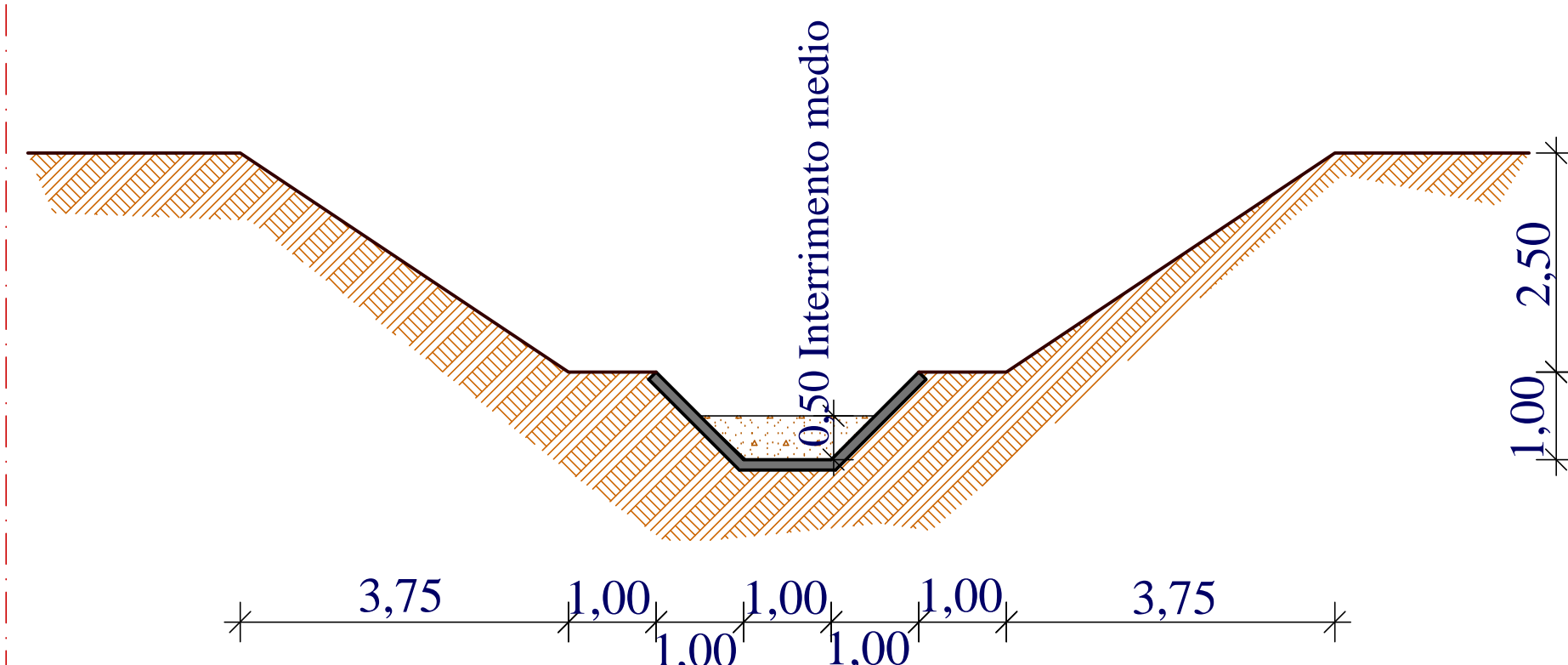
Redatto dal Servizio Ingegneria
Dott. Ing. Santo CALASSO

Geom. Egidio MARINARO

" BACINO TORRENTE AIEDDA CONCA DI TARANTO NORD "

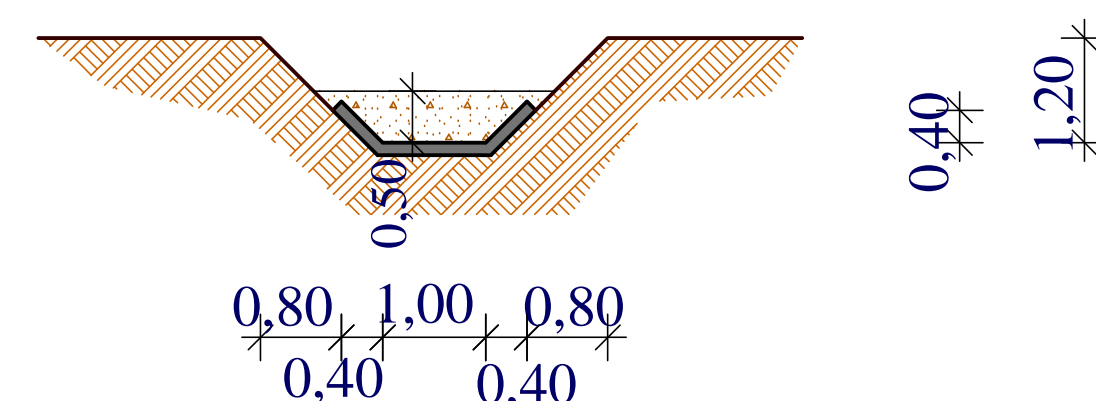
**11) - CANALE GRONCI -
(Affluente Genzano)**

TOTALE ml. 2567,15



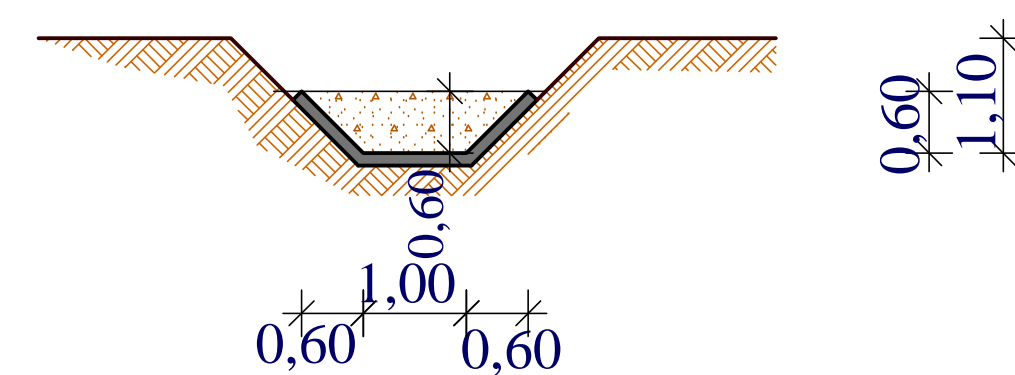
**47) - DRENO M 5 -
(Affluente Gronci)**

TOTALE ml. 239,50



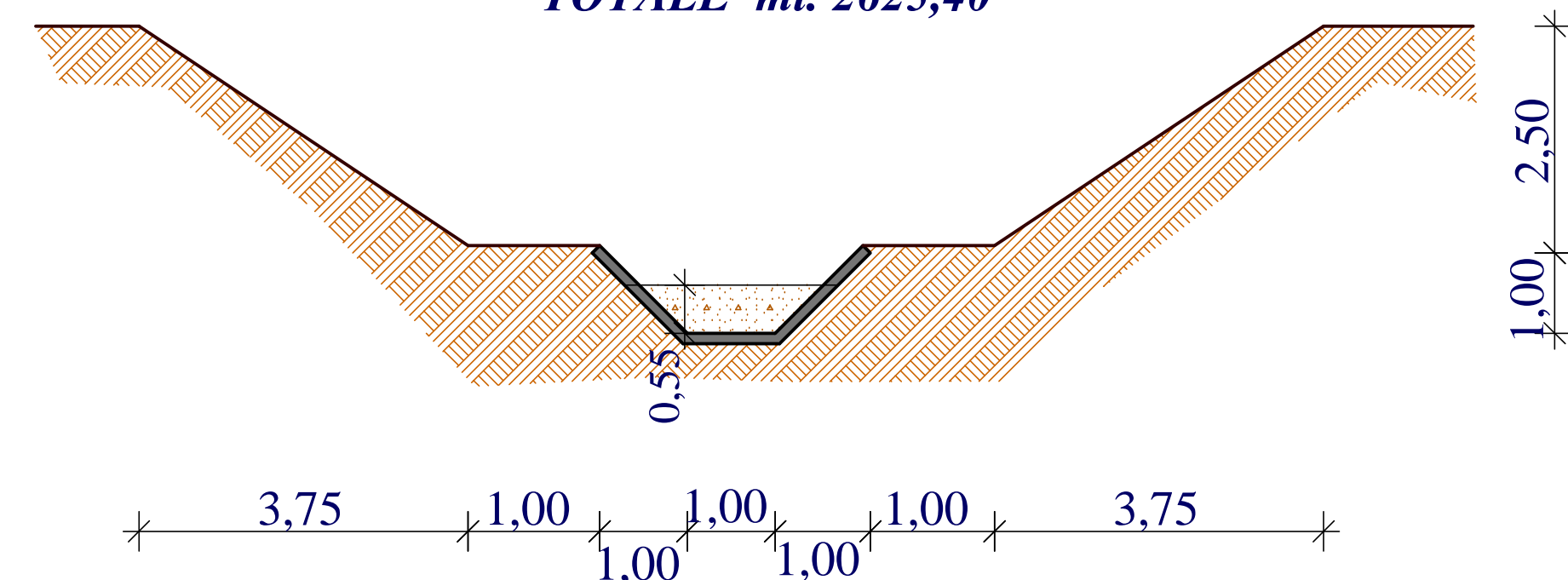
**48) - DRENO M 1 -
(Affluente Gronci)**

TOTALE ml. 2064,90



**12) - SESSOLO -
(Affluente Genzano)**

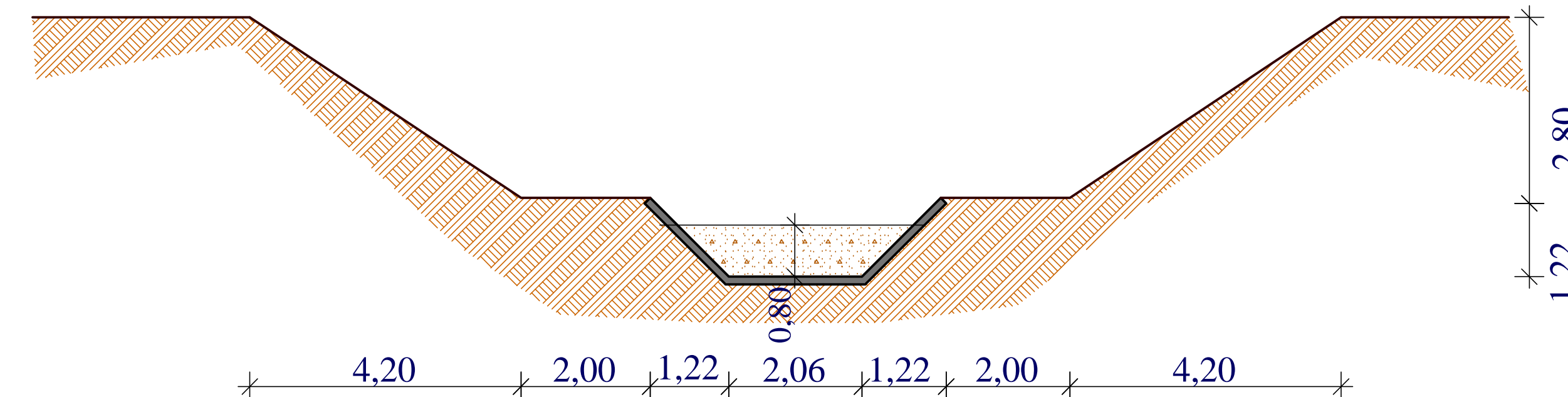
TOTALE ml. 2625,40



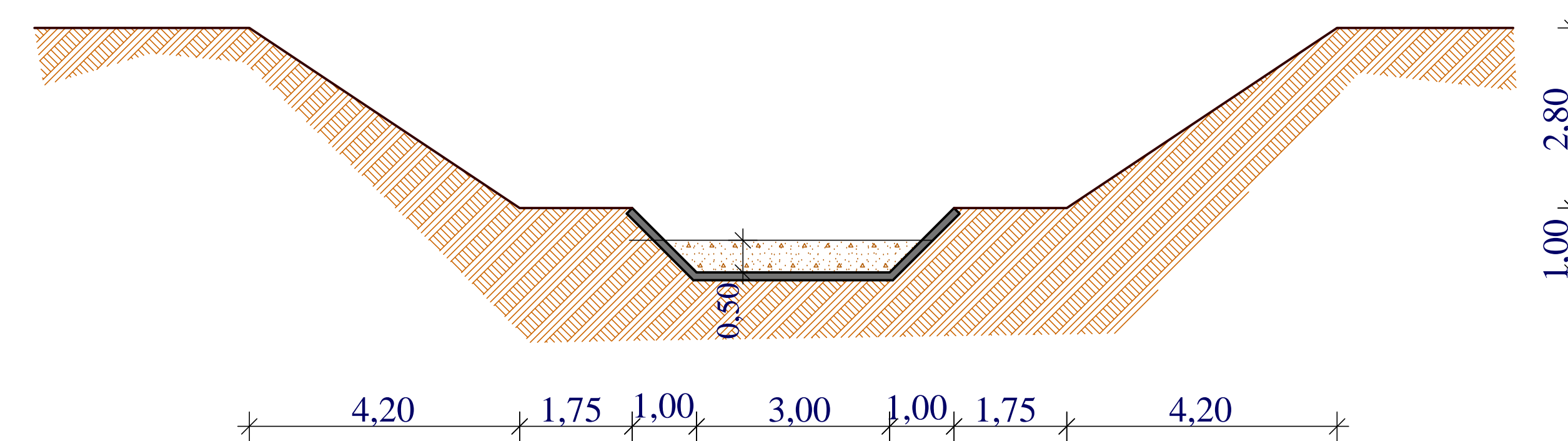
**8) - CANALE GENZANO -
(Affluente Aiedda)**

TOTALE ml. 4567,20

I° - Tronco dalla progr. 0,00 alla progr. 928,90 = ml. 928,90

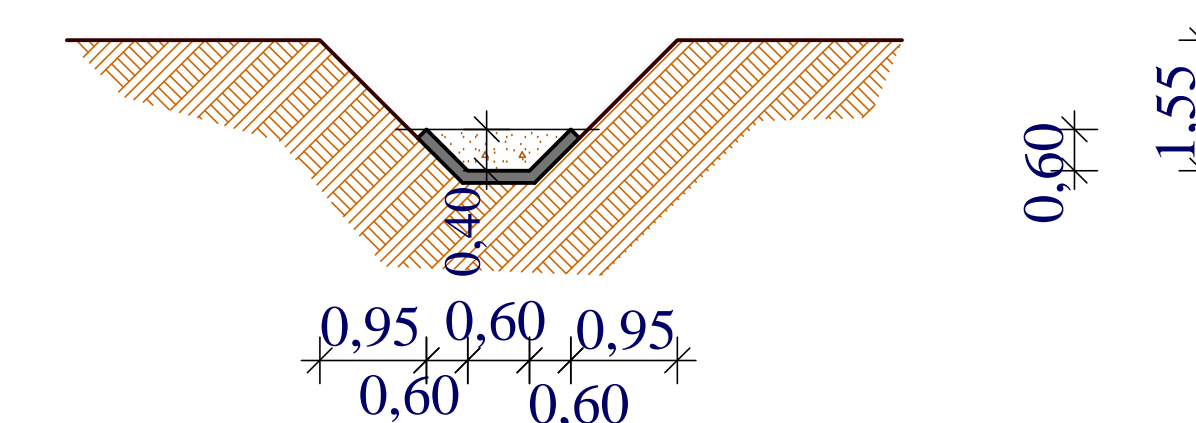


II° - Tronco dalla progr. 928,90 alla progr. 4567,20 = ml. 3638,30



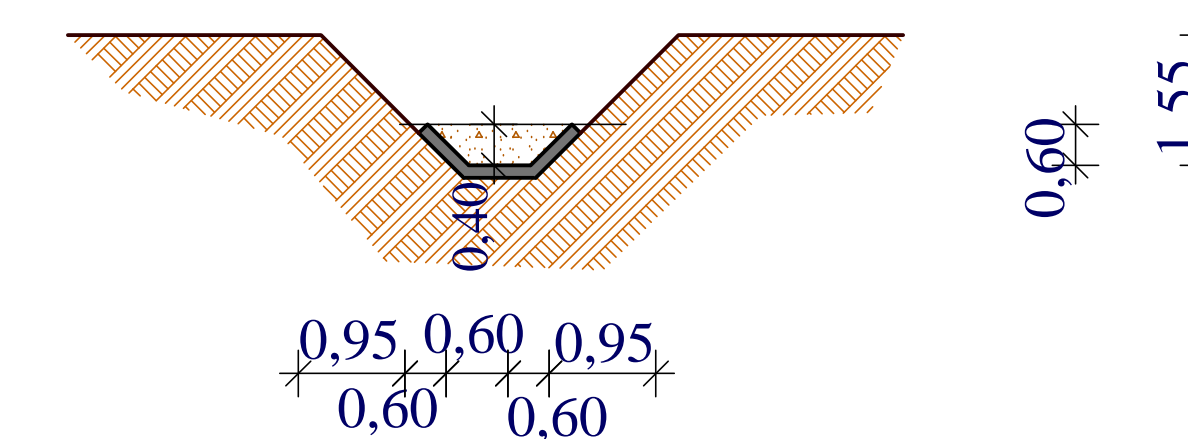
**45) - DRENO M 13 -
(Affluente Ramo Genzano)**

TOTALE ml. 652,20



**46) - DRENO M 13 A -
(Affluente Dreno - M 13)**

TOTALE ml. 277,45



A
F
F
L
U
E
N
T
E

D
E
L

B
A
C
I
N
O

A
I
E
D
D
A