

**CONSORZIO DI BONIFICA STORNARA E TARA
TARANTO**



**POR Puglia 2014-2020 - Patto per la Puglia "Infrastrutture per
l'utilizzazione della risorsa idrica - Condotte N.3 - S.A.Z.**

Allegato:
21
Particolari costruttivi

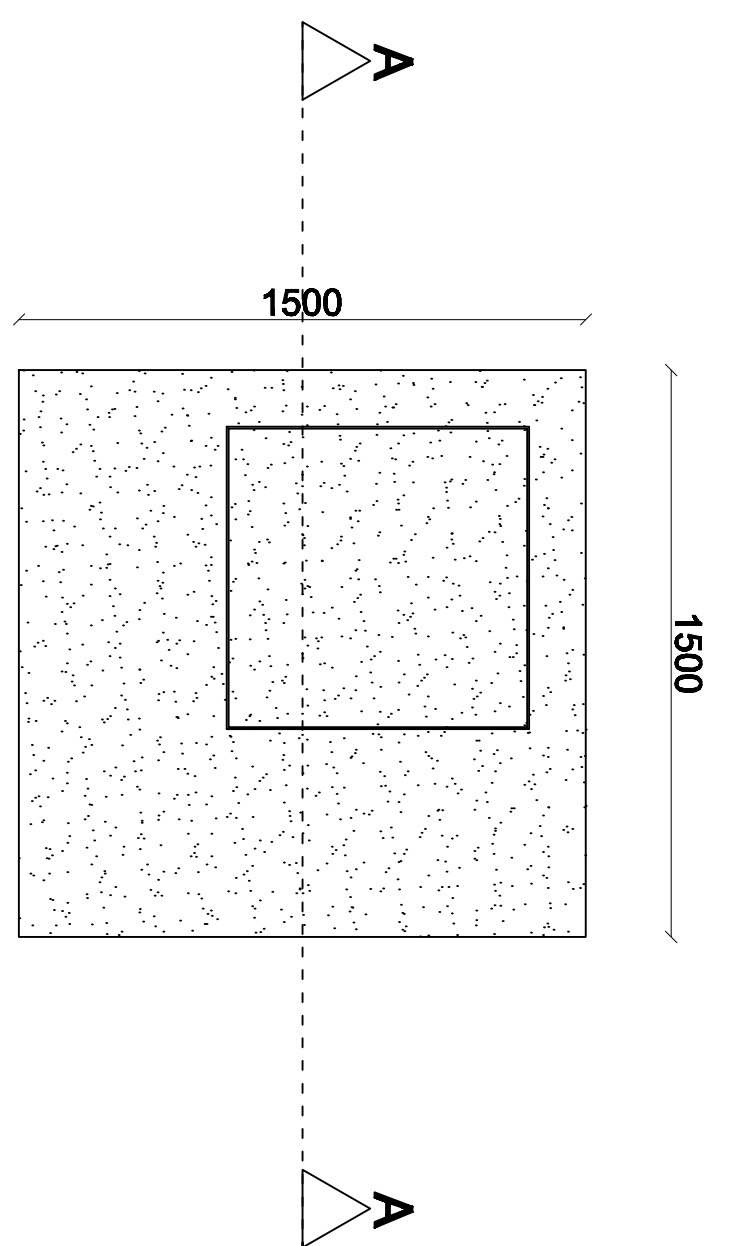
ITERATO RICERCA:
 PROGETTAZIONE
 VERIFICA
 ESECIZIONE

ITERATO RICERCA:
 I.R. APPROVATI DAL PROCEDIMENTO
 Prof. Ing. Saverio CALABRO

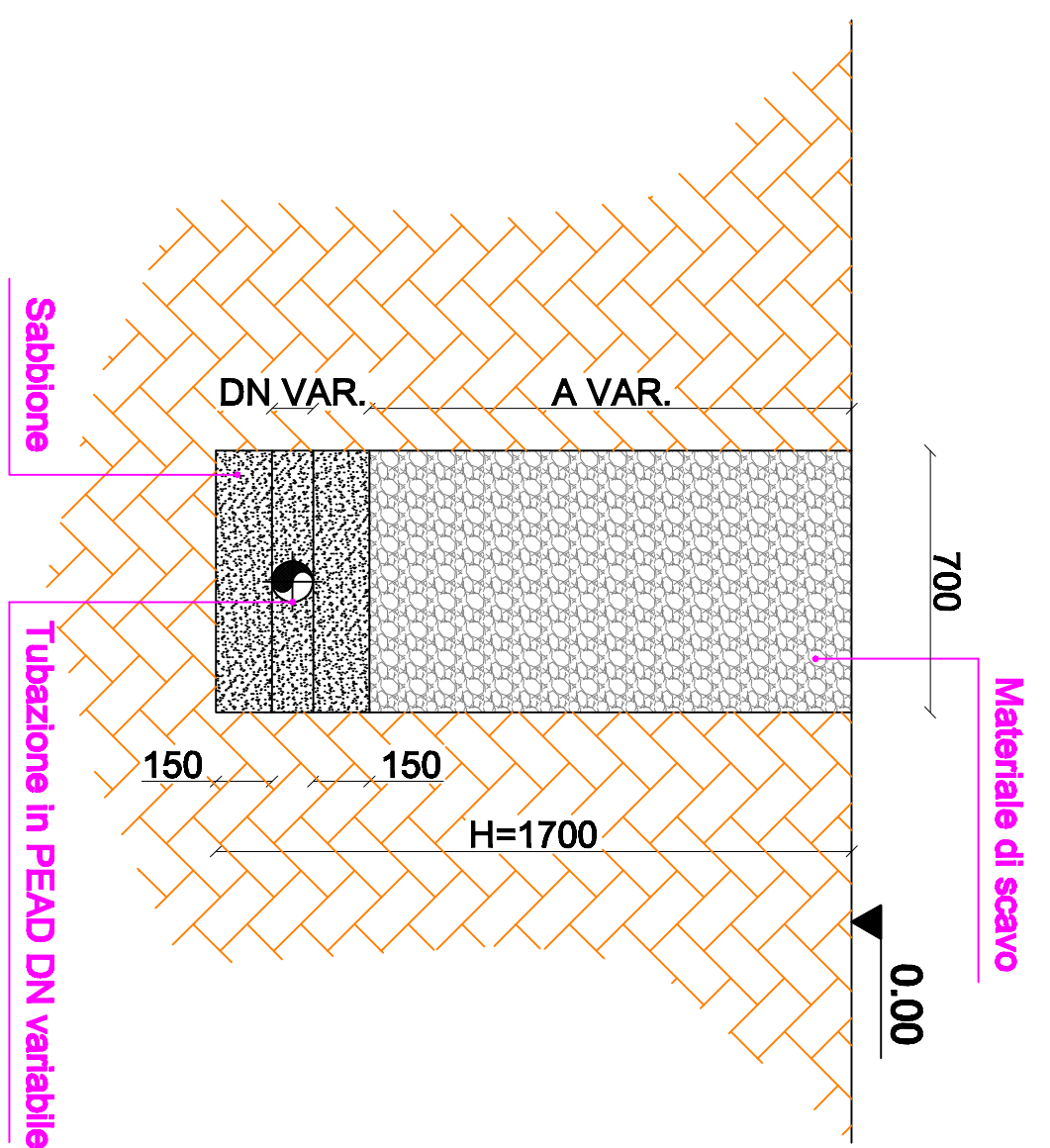
ITERATO RICERCA:
 I.R. APPROVATI DAL PROCEDIMENTO
 Prof. Ing. Mario MARCONIO

ITERATO RICERCA:
 I.R. APPROVATI DAL PROCEDIMENTO
 Prof. Ing. Giovanni MARINO
 Gen. Giuseppe GIANNINO

**PIANTA
PARTICOLARE
NUOVO POZZETTO**

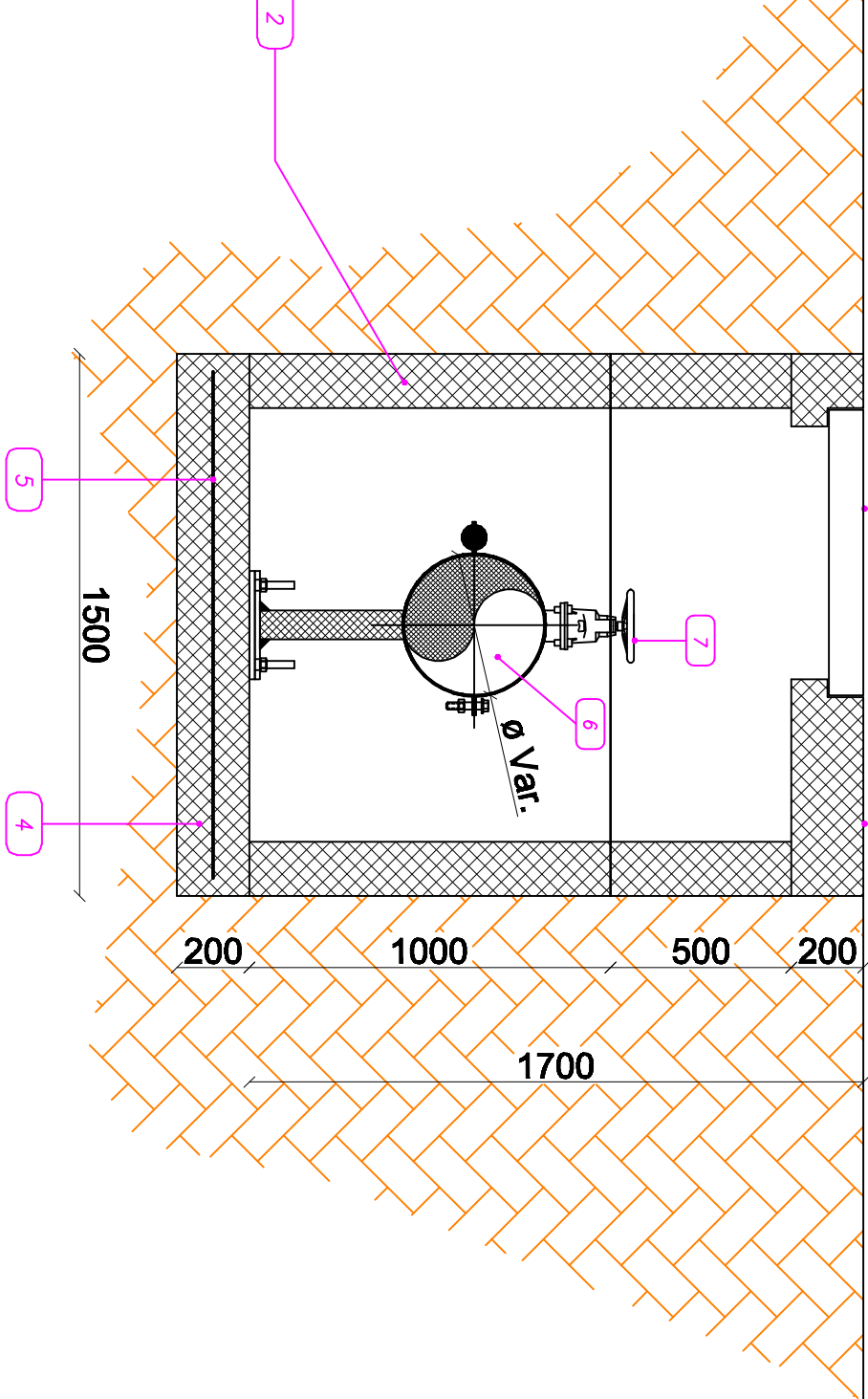


SEZIONE TIPO

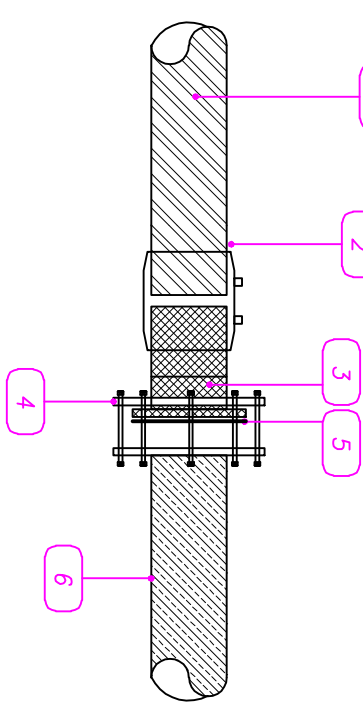


DN	A
110	1290
160	1240
225	1175
280	1120
315	1085

SEZIONE A-A

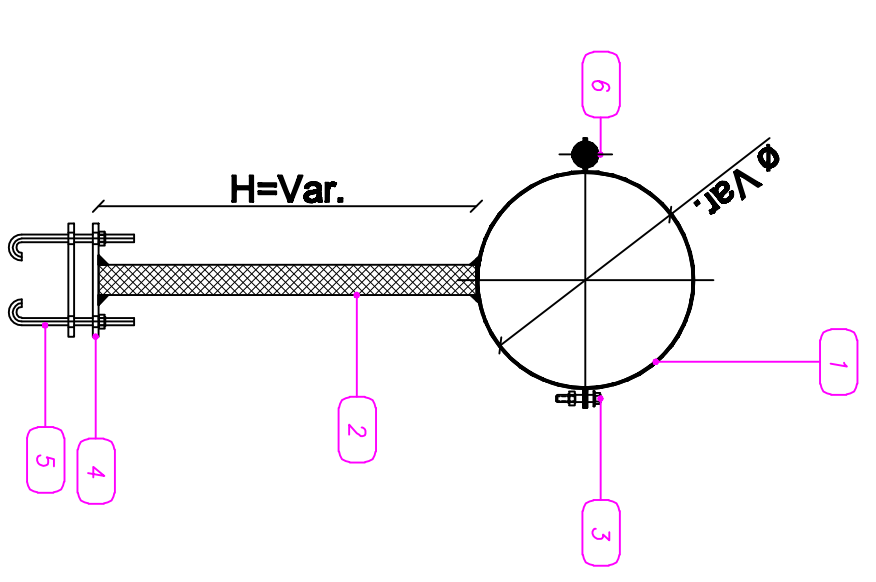


**PARTICOLARE
ATTACCO TUBAZIONE ESISTENTE**



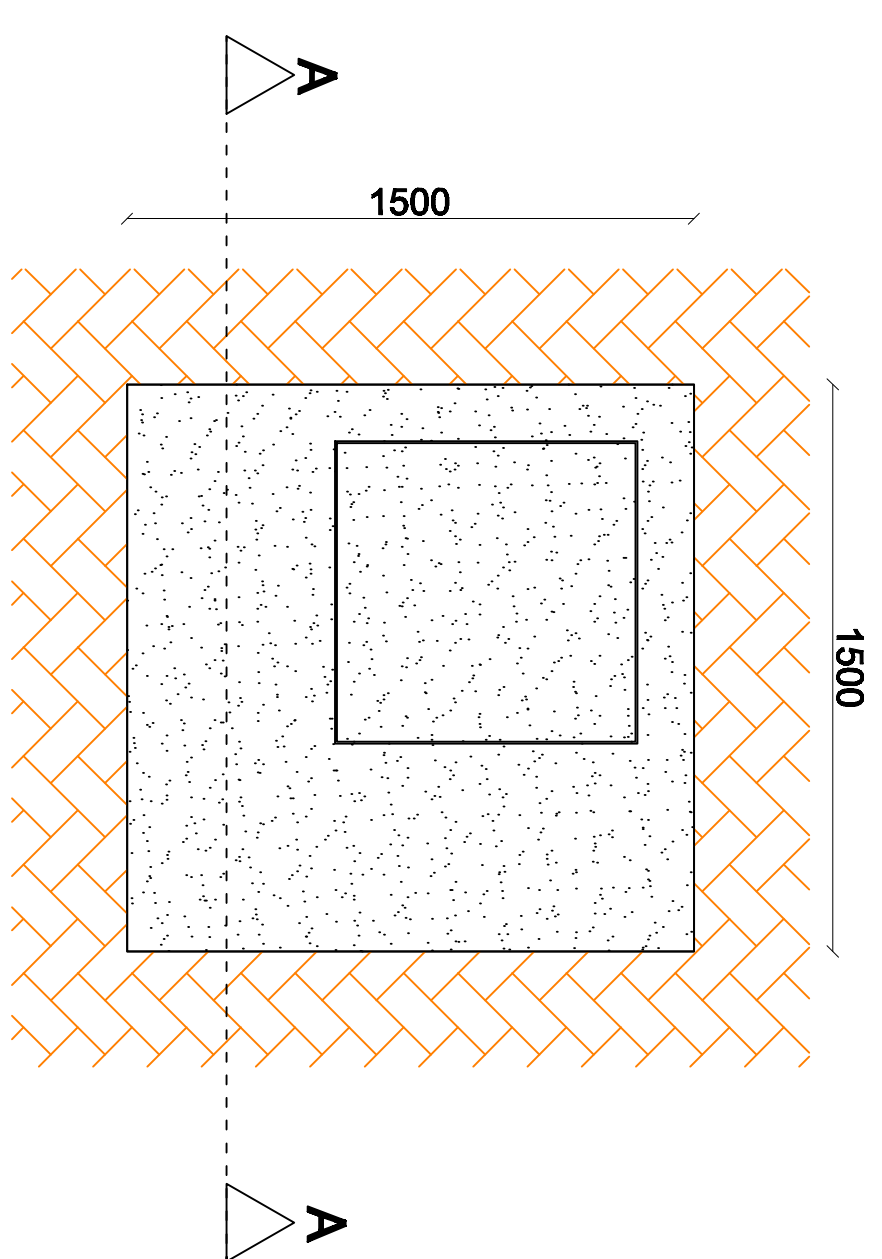
- LEGENDA**
- 1) Condotte in PEAD e Var.
 - 2) Manicotto in PEAD elettrosaldabile.
 - 3) Cerniera in PEAD
 - 4) Flangia libera in acciaio.
 - 5) Guarnizione piana tetra.
 - 6) Condotte in acciaio con flangia saldata.

**PARTICOLARE TIPO
SELLA DI ANCORAGGIO**

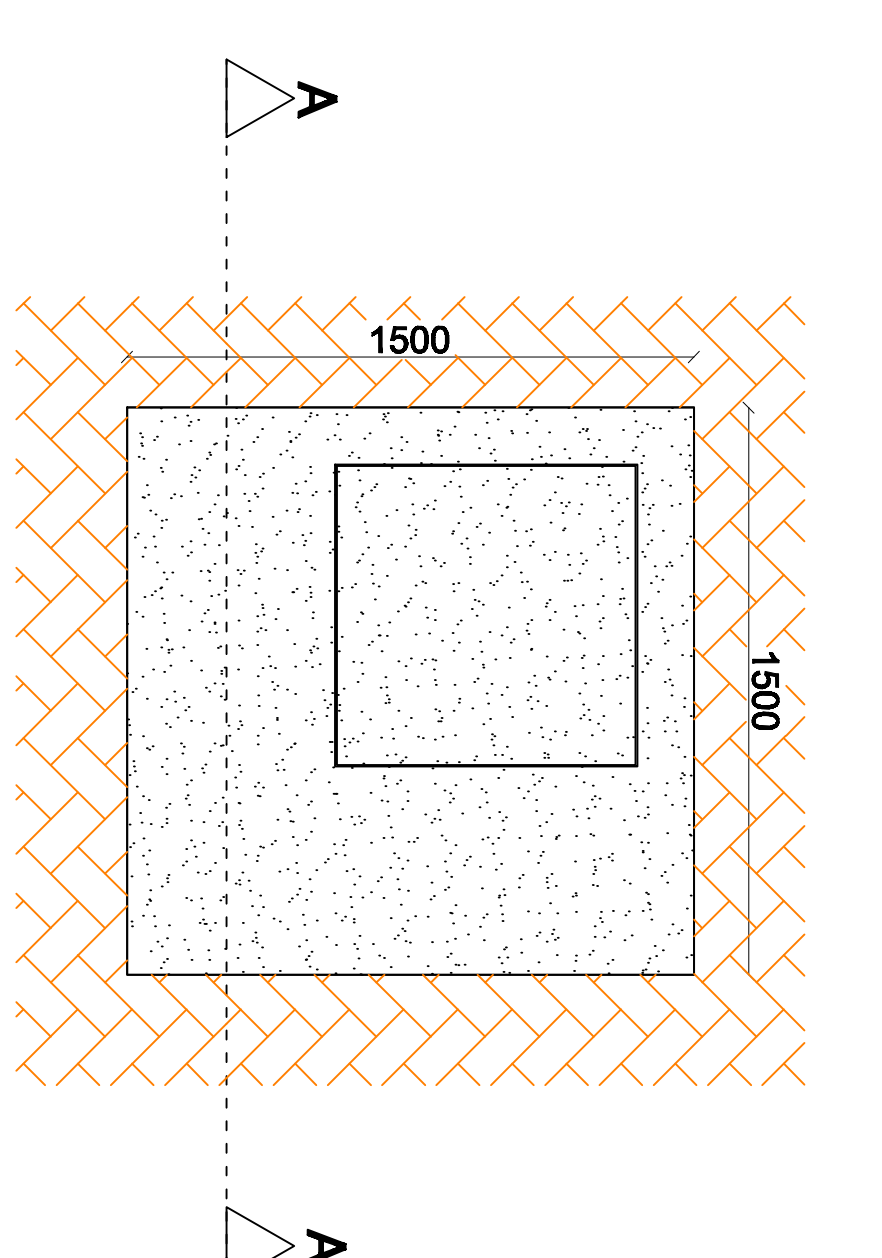


- LEGENDA**
- 1) Collare in piastrina di acciaio 35x5 mm.
 - 2) Profilo quadrato in acciaio pieno 80x80 mm.
 - 3) Bulloni di serraggio collare.
 - 4) Base in lamiera di acciaio piano 300x300x5 mm.
 - 5) Tirafondo in acciaio l=200 mm.
 - 6) Cerniera collare.

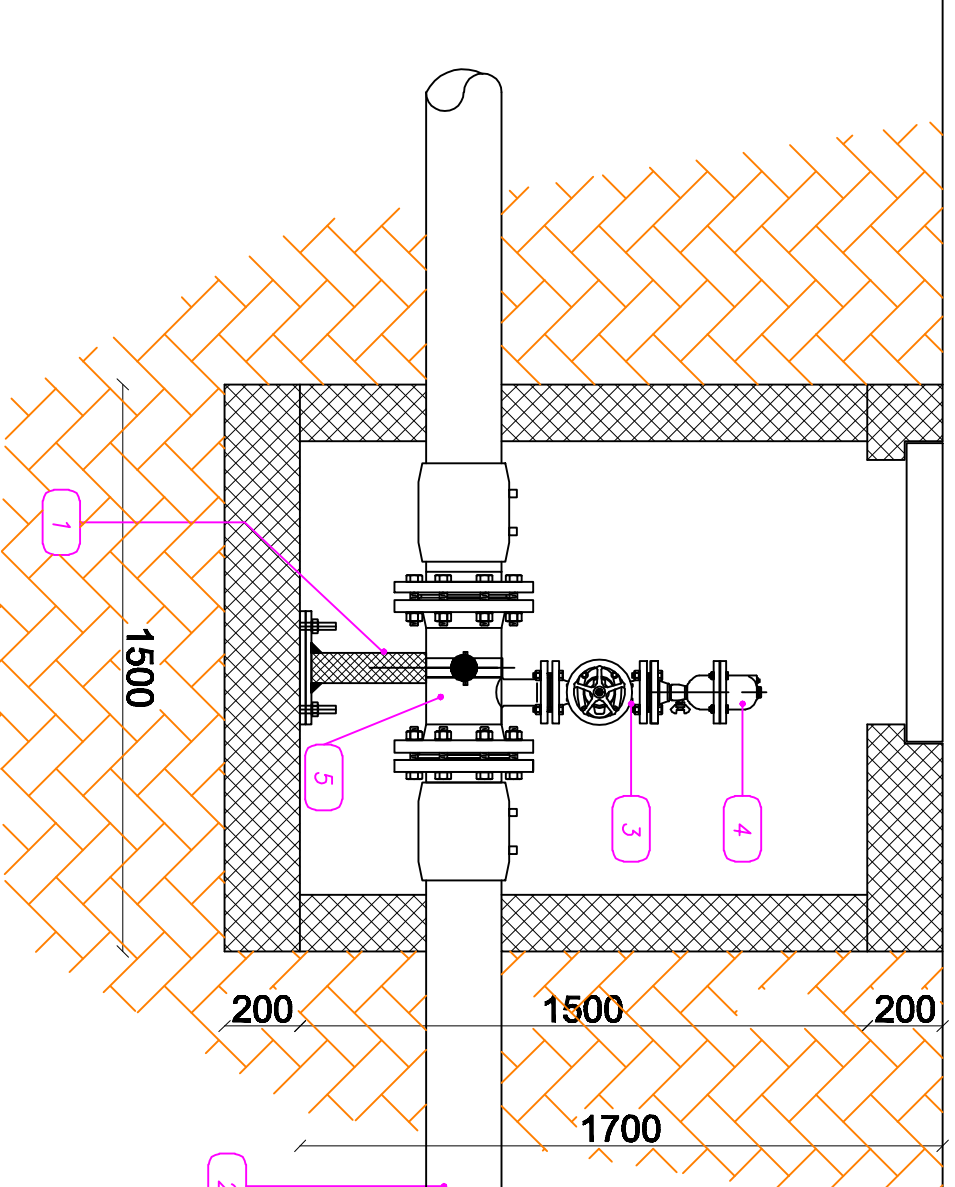
**PIANTA
PARTICOLARE TIPO
POZZETTO DI SFILATO**



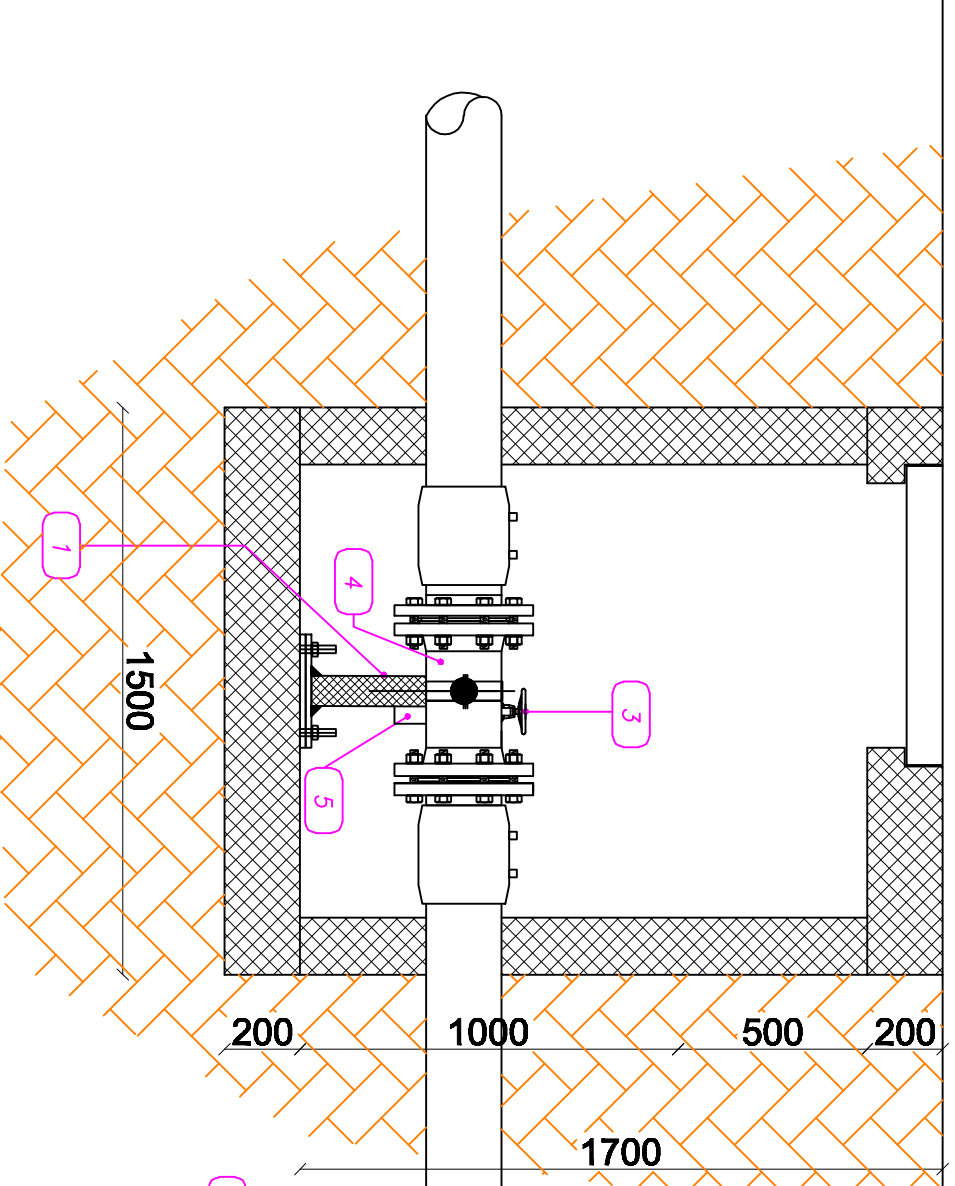
**PIANTA
PARTICOLARE TIPO
POZZETTO DI SCARICO**



SEZIONE A-A



SEZIONE A-A



LEGENDA

- 1) Supporto sella di ancoraggio.
- 2) Tubazione e Var.
- 3) Saracinesca a cuneo gommati.
- 4) Stelo coltore.
- 5) Tes e tre flange.

LEGENDA

- 1) Supporto sella di ancoraggio.
- 2) Tubazione e Var.
- 3) Saracinesca a cuneo gommati.
- 4) Tes e tre flange.
- 5) Tubazione di scarico.