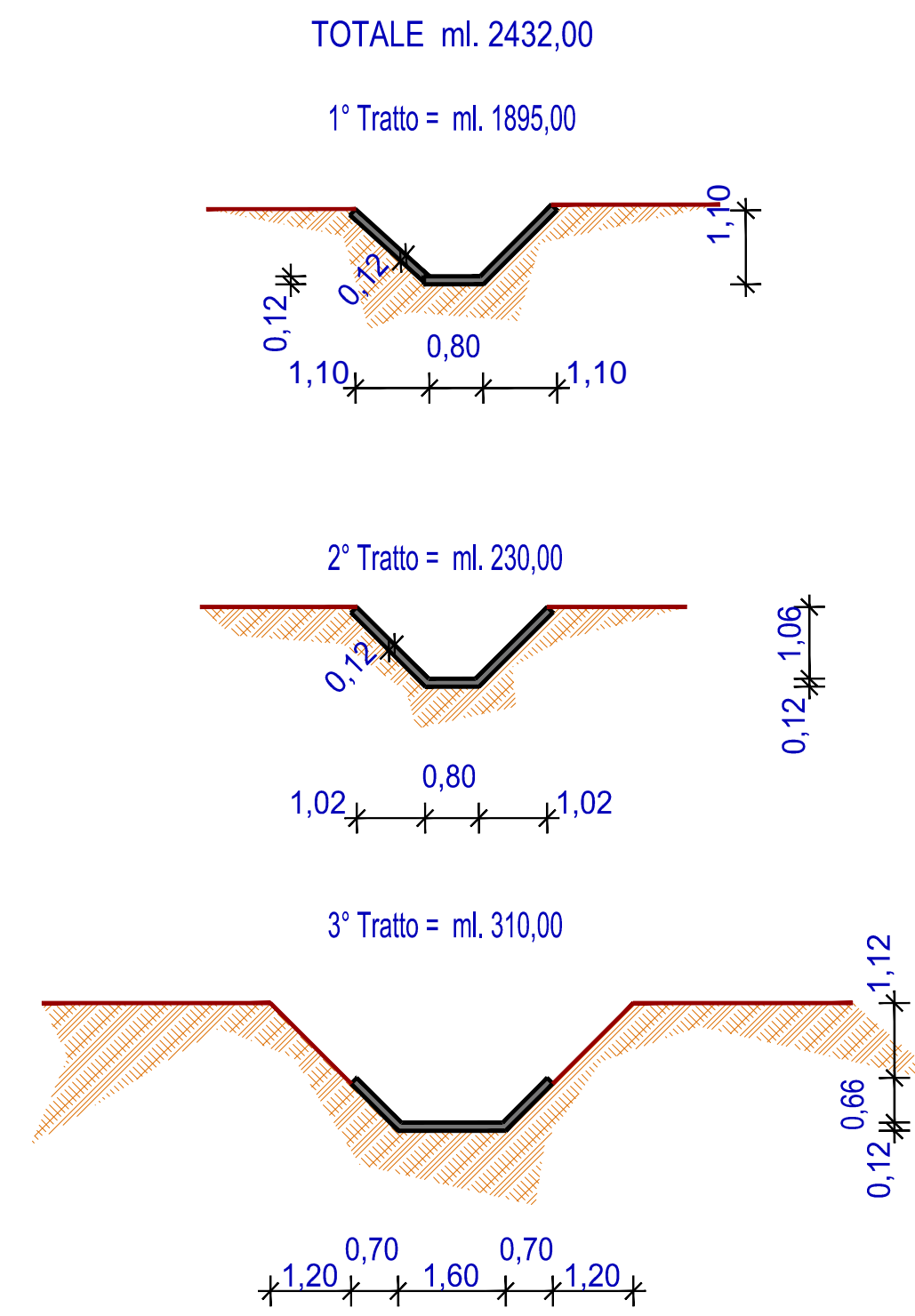


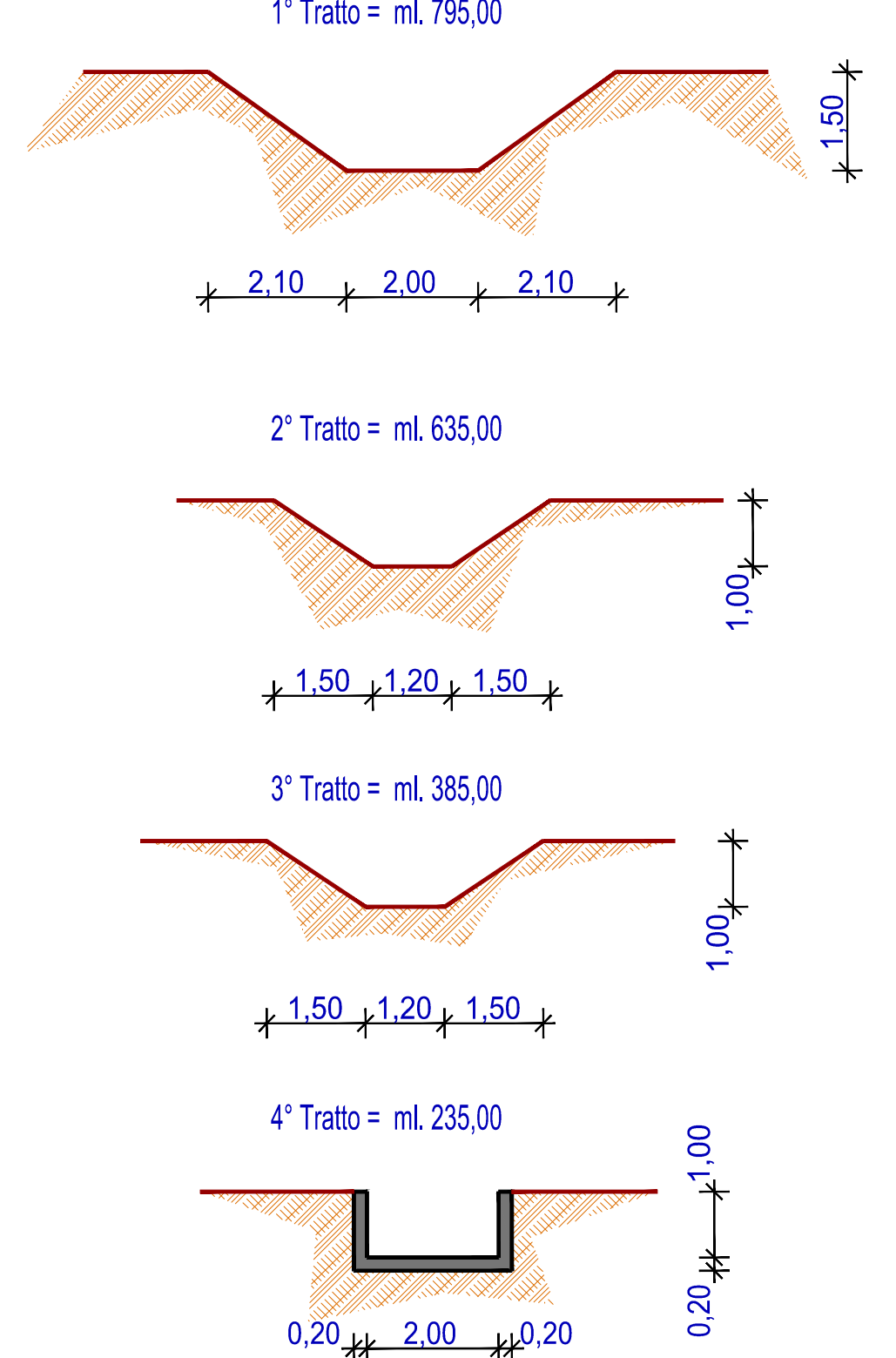
LEGENDA

Tratto del canale oggetto di pulizia, espurgo e tagli raso macchia palustre;

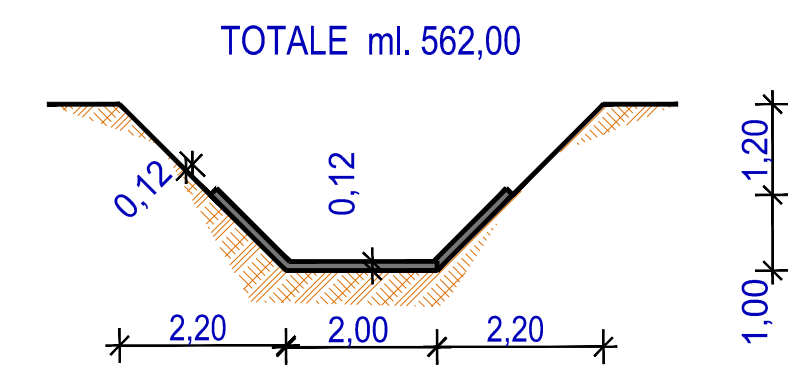
- COLATORE CICCIARELLO -
"Affluente del Canale Mezzana Orientale"



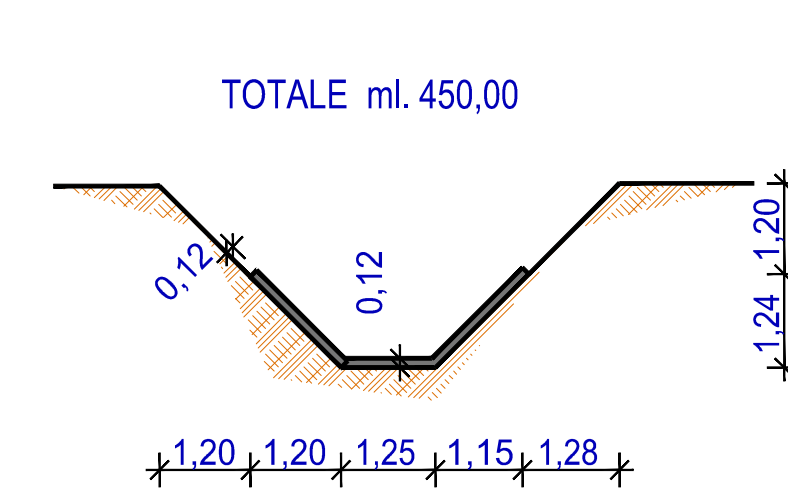
- SUB COLATORE -
TOTALE ml. 2050,00



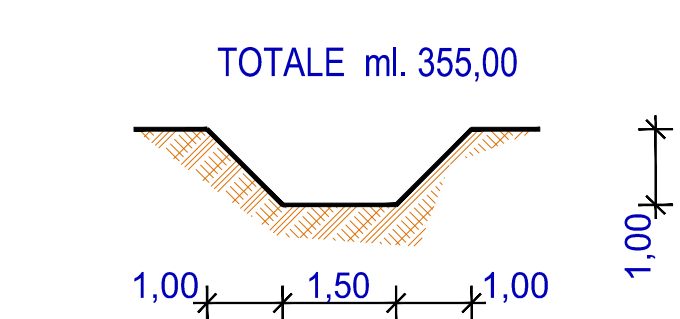
- COLATORE N° 1 -
"Affluente della Mezzana Orientale"



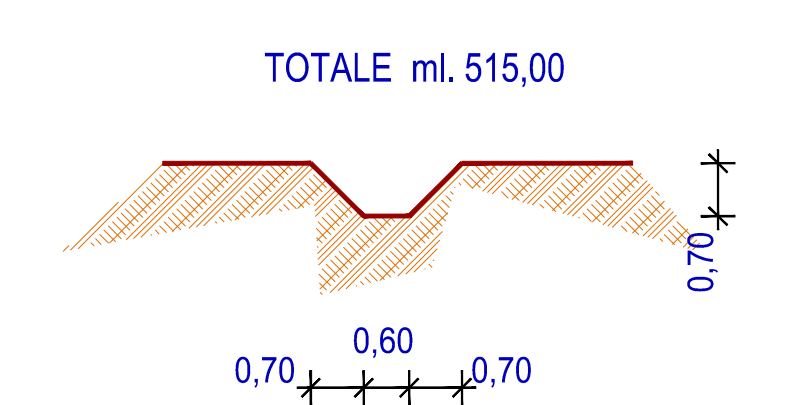
- COLATORE N° 4 -
"Affluente del Canale Mezzana Orientale"



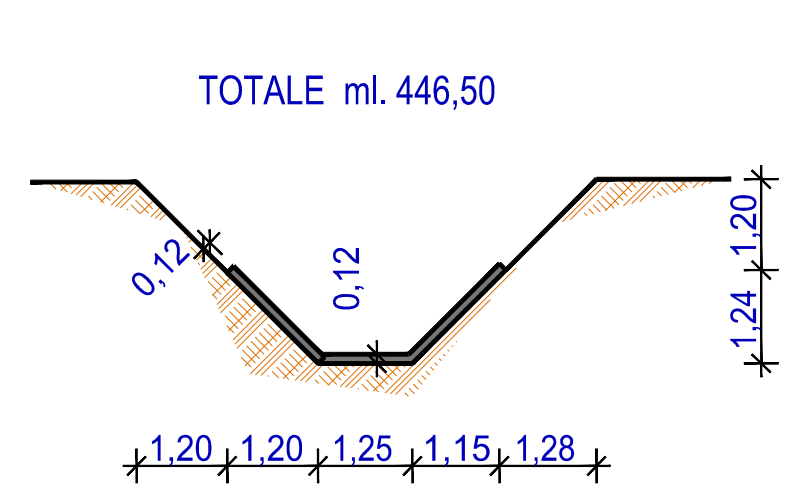
- COLATORE N° 2 -
"Affluente del Canale Mezzana Orientale"



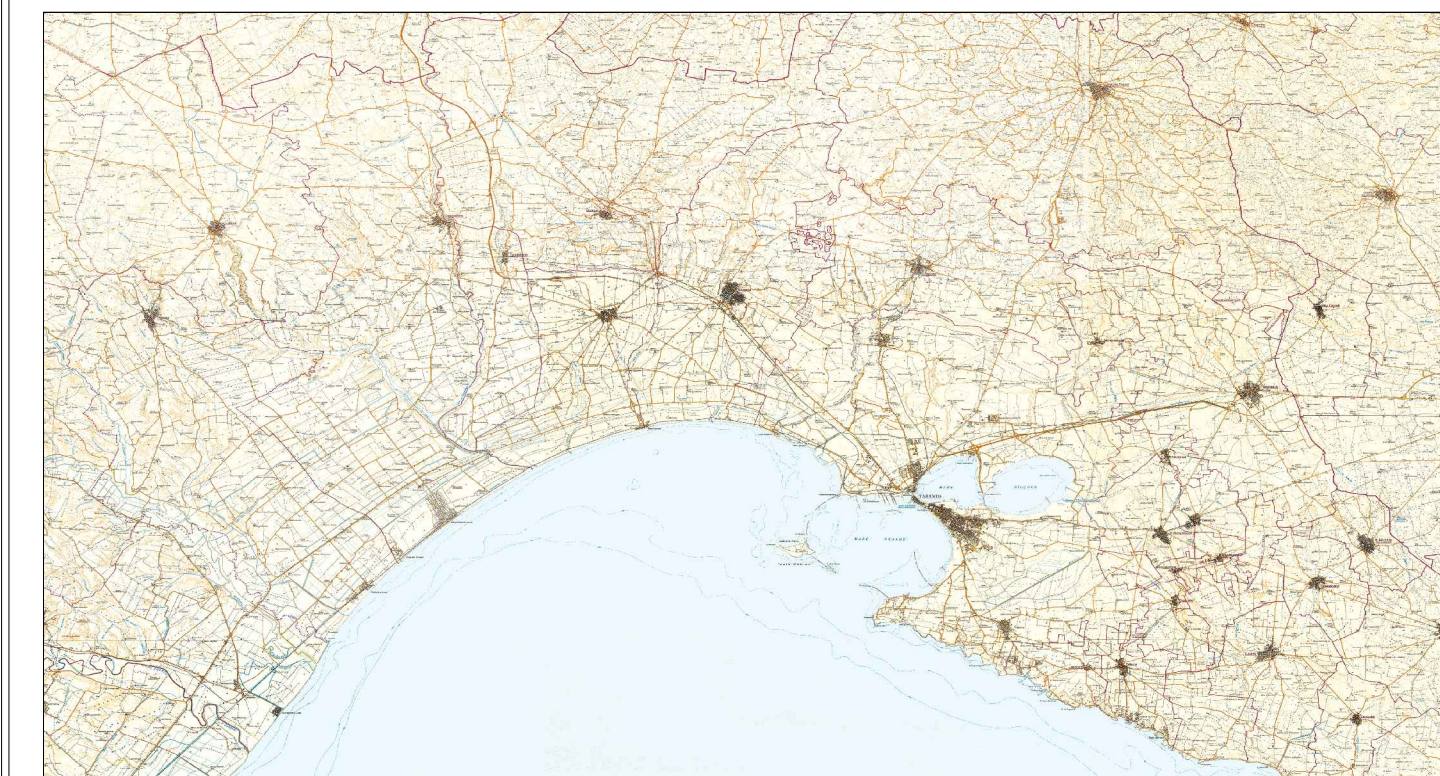
- CUNETTA -
"Affluente del Canale Mezzana Orientale"



- COLATORE N° 3 -
"Affluente del Canale Mezzana Orientale"



CONSORZIO DI BONIFICA STORNARA E TARA TARANTO



LAVORI URGENTI DI MANUTENZIONE STRAORDINARIA PER IL RIPRISTINO DELLE CONDIZIONI DI DEFLUSSO E MESSA IN SICUREZZA DELLA RETE SCOLANTE DEL BACINO IN DX LATO - COLTAORE CICCIARELLO - SUBCOLATORE - COLATORE 1 - COLATORE 2 - COLATORE 4 IN AGRO DI CASTELLANETA - LOCALITA' CASTELLANETA MARINA (TA).

LIVELLO PROGETTUALE	DENOMINAZIONE:	TAVOLA:
PRELIMINARE	PLANIMETRIA	B
DEFINITIVO	ORTOFOTO	
ESECUTIVO	SEZIONI	

Taranto: FEBBRAIO 2019 Scala: 1:5000 Rev. n°

Il Responsabile del Procedimento:
Dott. Ing. Mario TARDUGNO

Redatto Servizio Ingegneria:
Dott. Ing. Mario TARDUGNO

Visto Il Direttore Generale:
Dott. Angelo D'ANDRIA

